

SENKRECHTE FENSTER UND TÜREN

Senk-
rechte
Fenster
und
Türen



Stofffarbe (Color-Nr.) 1-4028

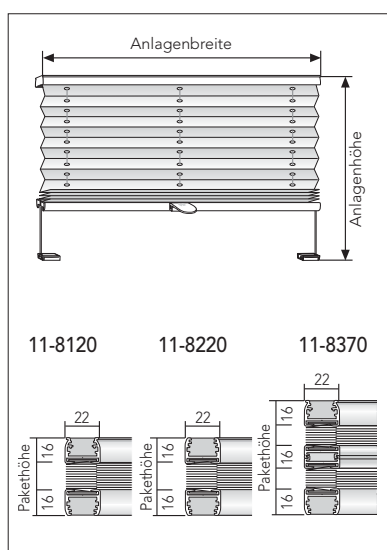
MODELL 11-8120, 11-8220, 11-8370

MODELL 11-8120 Gespannter MHZ Plissee-Vorhang mit oben befestigtem Behang

MODELL 11-8220 Gespannter MHZ Plissee-Vorhang mit frei verschiebbarem Behang

MODELL 11-8370 Gespannter MHZ Plissee-Vorhang mit zwei Behängen

Individuell einstellbarer Behang durch Verschieben der Bedienschiene. Ober-, Bedien- und Unterschiene aus stranggepresstem Aluminium. Plissierter Behang in unterschiedlichen Qualitäten laut MHZ-Kollektion. Spannschnüre farblich auf Behang abgestimmt. Besonders geeignet für Glasleistenmontage bei Dreh-/Kippfenstern. Parallele Behangführung durch seitlich gespannte Führungsschnüre.



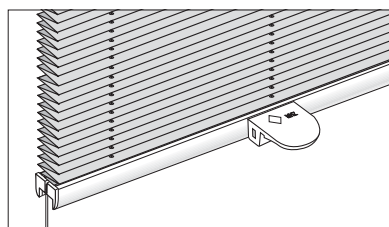
Technische Daten

Maße: min. Breite 20 cm, max. Breite 120 cm, max. Höhe 220 cm, ab Breite 120 cm bis 150* cm, max. Höhe 150 cm
* abhängig von der Stoffbreite, siehe Kollektionsteil

Technikfarben: silberfarbig eloxiert (100), weiß pulverbeschichtet (171), schwarz eloxiert (257), bronze eloxiert (372)

Faltentiefe: Plissierte Stoffe 20 mm, Duette® Fixé Stoffe 25 mm

Pakethöhen:	Anlagenhöhe bis (cm)	50	100	150	200	220
11-8120 Pakethöhe ca. (cm)	4	5	6	7	8	
11-8220 Pakethöhe ca. (cm)	5	6	7	8	9	
11-8370 Pakethöhe ca. (cm)	7	9	10	11	12	

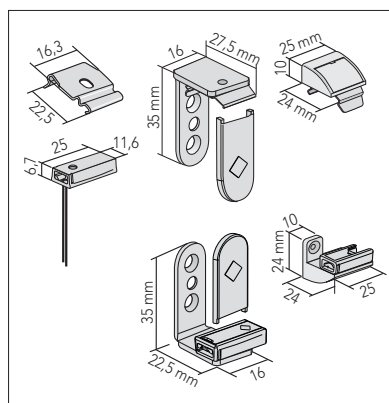


Bedienung

Öffnen und Schließen mittels Bedienschiene. Schienen arretieren an jeder gewünschten Position. Für schwer erreichbare Anlagen ist auf Wunsch ein Bedienstab erhältlich.

Zusatzausstattung

– für Modell 11-8120, 11-8220 Aluminiumgriff siehe MHZ-Preisliste Seite 10.



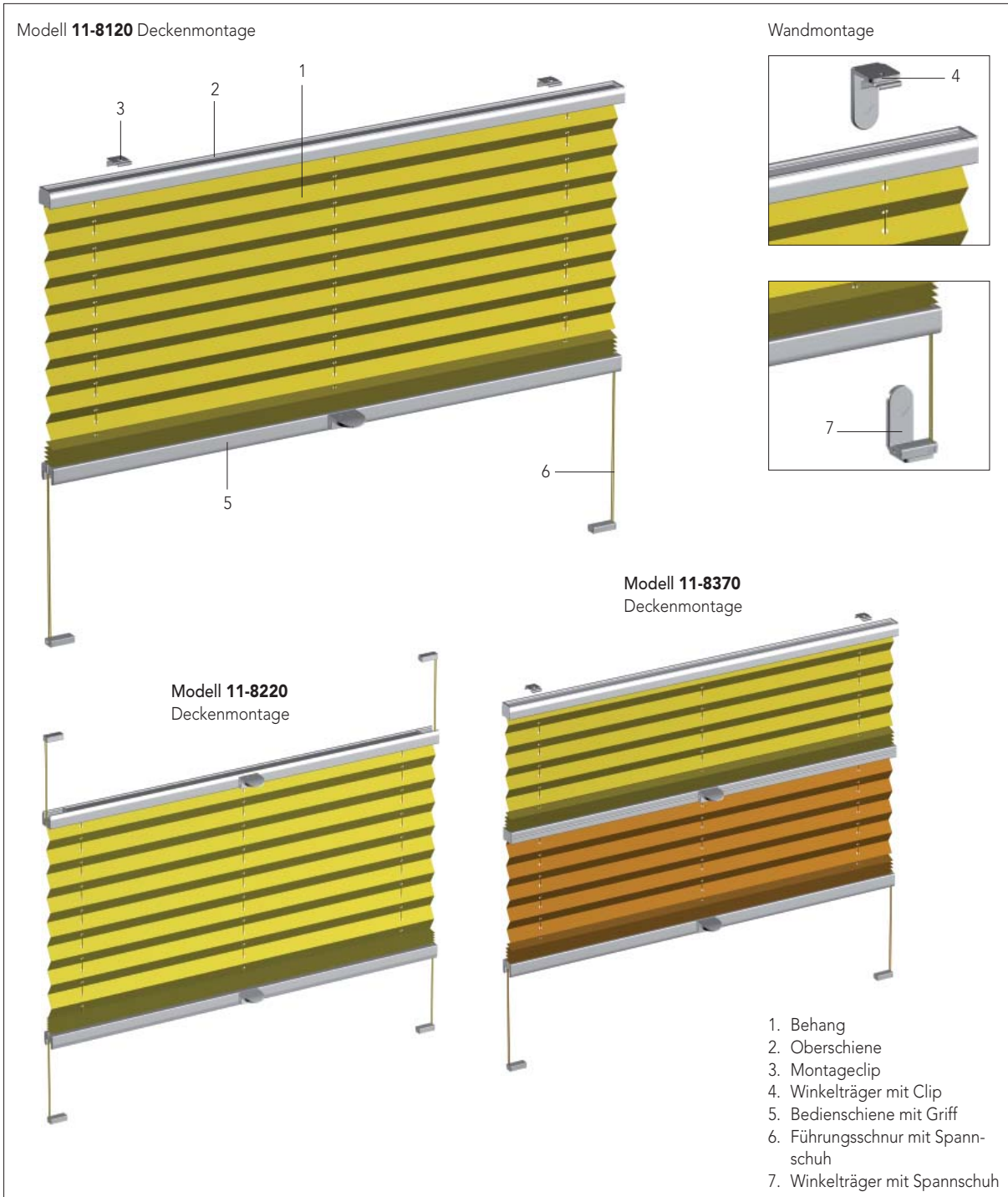
Montage

11-8120, 11-8370: Deckenmontage (Standard) mit Clips und Spannschuhen. Wandmontage mit Winkel- oder Glasleistenträger für Frontmontage und Klemmträger gegen Aufpreis. Bis Breite 65 cm 2 Träger, ab Breite 66 cm 3 Träger.

11-8220: Deckenmontage (Standard) mit Spannschuh. Winkel- oder Glasleistenträger für Frontmontage und Klemmträger gegen Aufpreis. Träger und Zubehör siehe MHZ-Preisliste Seite 10, 11.

MODELLABBILDUNG 11-8120, 11-8220, 11-8370

Senk-
rechte
Fenster
und
Türen



Bestellangaben

Modell
Technikfarbe (100, 171, 257, 372)
Breite
Höhe
Stofffarbe (Color-Nr.)
Montage (Decke/Wand/Klemmträger/
Glasleiste (Front))

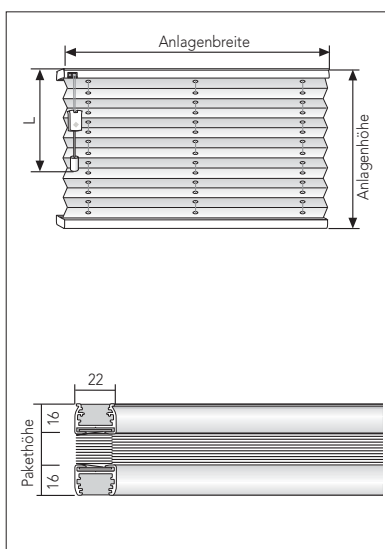
Aufpreise und Sonderzubehör siehe
MHZ-Preisliste S. 10, 11

Messen + Bestellen s. S. 56 – 61, Bestellformular s. S. 63

MODELL 11-8110

MODELL 11-8110 Freihängender MHZ Plissee-Vorhang mit Schnurzug, optional mit Pendelsicherung

Schnurzugbedienung mit integrierter seitlicher Schnurbremse. Ober- und Unterschiene aus stranggepresstem Aluminium. Plissierter Behang in unterschiedlichen Qualitäten laut MHZ-Kollektion, Zugschnüre farblich auf Behang abgestimmt.



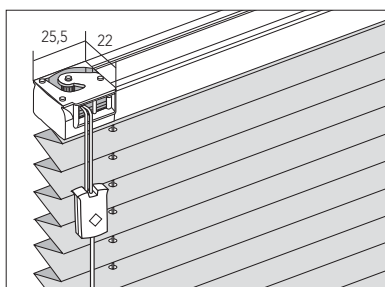
Technische Daten

Maße: min. Breite 30 cm, max. Breite 220* cm, max. Höhe 260 cm
* abhängig von der Stoffbreite, siehe Kollektionsteil

Technikfarben: silberfarbig eloxiert (100), weiß pulverbeschichtet (171), schwarz eloxiert (257), bronze eloxiert (372)

Faltentiefe: Plissierte Stoffe 20 mm, Duette® Fixé Stoffe 25 mm

Pakethöhen:	Anlagenhöhe bis (cm)	50	100	150	200	260
	Pakethöhe ca. (cm)	4	5	6	7	8

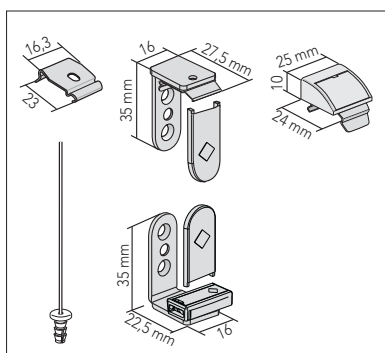


Bedienung

Heben und Senken mit Schnurzug, Arretierung mittels Schnurbremse. Bedienseite wahlweise links oder rechts. Bedienlänge (L) Standard 100 cm, andere Höhen auf Wunsch. Schnurwickelhaken im Lieferumfang enthalten.

Zusatzausstattung

– Pendelsicherung verläuft durch die erste Lochstanzung (5 cm von außen)



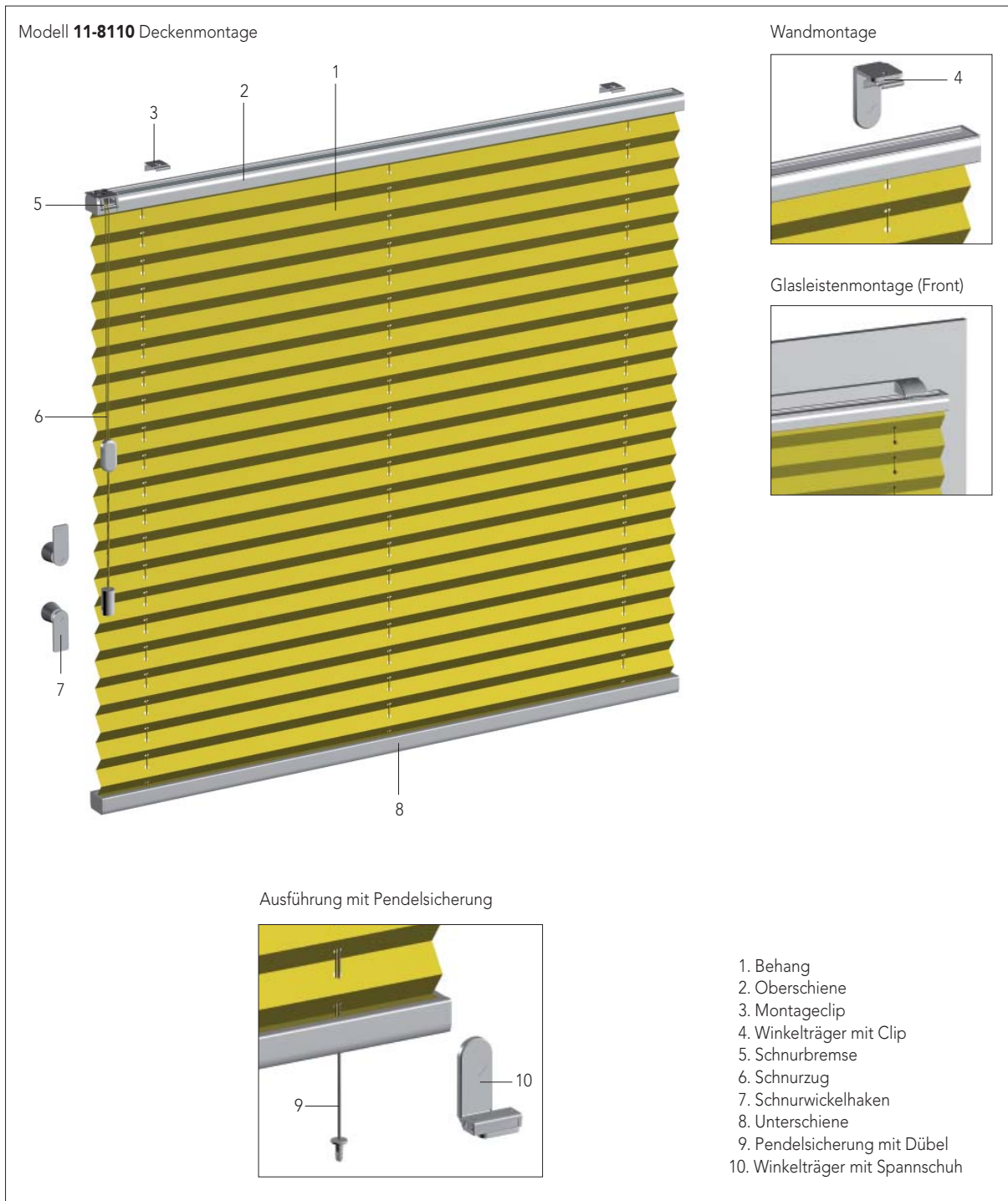
Montage

Deckenmontage (Standard) mit Clips. Wandmontage mit Winkel- oder Glasleistenträger für Frontmontage (bei Pendelsicherung nicht möglich) und Klemmträger gegen Aufpreis.

Bis Breite 100 cm 2 Träger, ab Breite 101 cm 3 Träger. Träger und Zubehör siehe MHZ-Preisliste Seite 16, 17.

MODELLABBILDUNG 11-8110

Senk-
rechte
Fenster
und
Türen



Bestellangaben

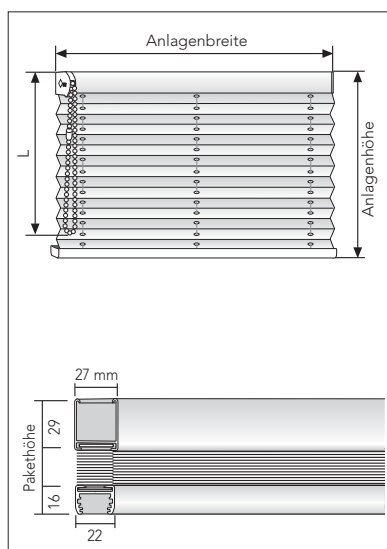
Modell	Bedienung (links/rechts)
Technikfarbe (100, 171, 257, 372)	Bedienlänge
Breite	
Höhe	
Stofffarbe (Color-Nr.)	Aufpreise und Sonderzubehör siehe
Montage (Decke/Wand/Klemmträger/ Glasleiste (Front))	MHZ-Preisliste S. 16 , 17

Messen + Bestellen s. S. 56 – 61, Bestellformular s. S. 63

MODELL 11-8130

MODELL 11-8130 Freihängender MHZ Plissee-Vorhang mit Kettenzug, optional mit Pendelsicherung

Seitliches Getriebe mit Kettenbedienung, Kettenaustritt nach vorn. Ober- und Unterschiene aus stranggepresstem Aluminium. Plissierter Behang in unterschiedlichen Qualitäten laut MHZ-Kollektion, Zugbänder farblich auf Behang abgestimmt.



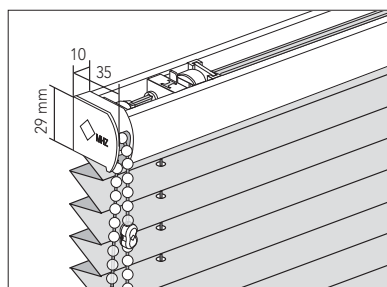
Technische Daten

Maße: min. Breite 40 cm, max. Breite 230* cm, max. Höhe 260 cm
* abhängig von der Stoffbreite, siehe Kollektionsteil

Technikfarben: silberfarbig eloxiert (100), weiß pulverbeschichtet (171), schwarz eloxiert (257), bronze eloxiert (372)

Faltentiefe: Plissierte Stoffe 20 mm, Duette® Fixé Stoffe 25 mm

Pakethöhen:	Anlagenhöhe bis (cm)	50	100	150	200	260
	Pakethöhe ca. (cm)	5	6	7	8	9



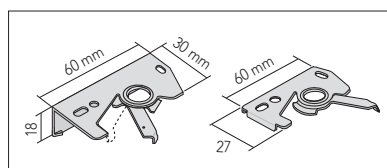
Bedienung

Heben und Senken mittels Bedienkette. Behang arretiert automatisch. Bedienseite wahlweise links oder rechts.

Bedienlänge (L) mindestens 100 cm, dann ca. 2/3 Anlagenhöhe, andere Längen auf Wunsch. Kettenhalter ist im Lieferumfang enthalten.

Zusatzausstattung

– Pendelsicherung verläuft durch die separate Lochstanzung (2 cm von außen)

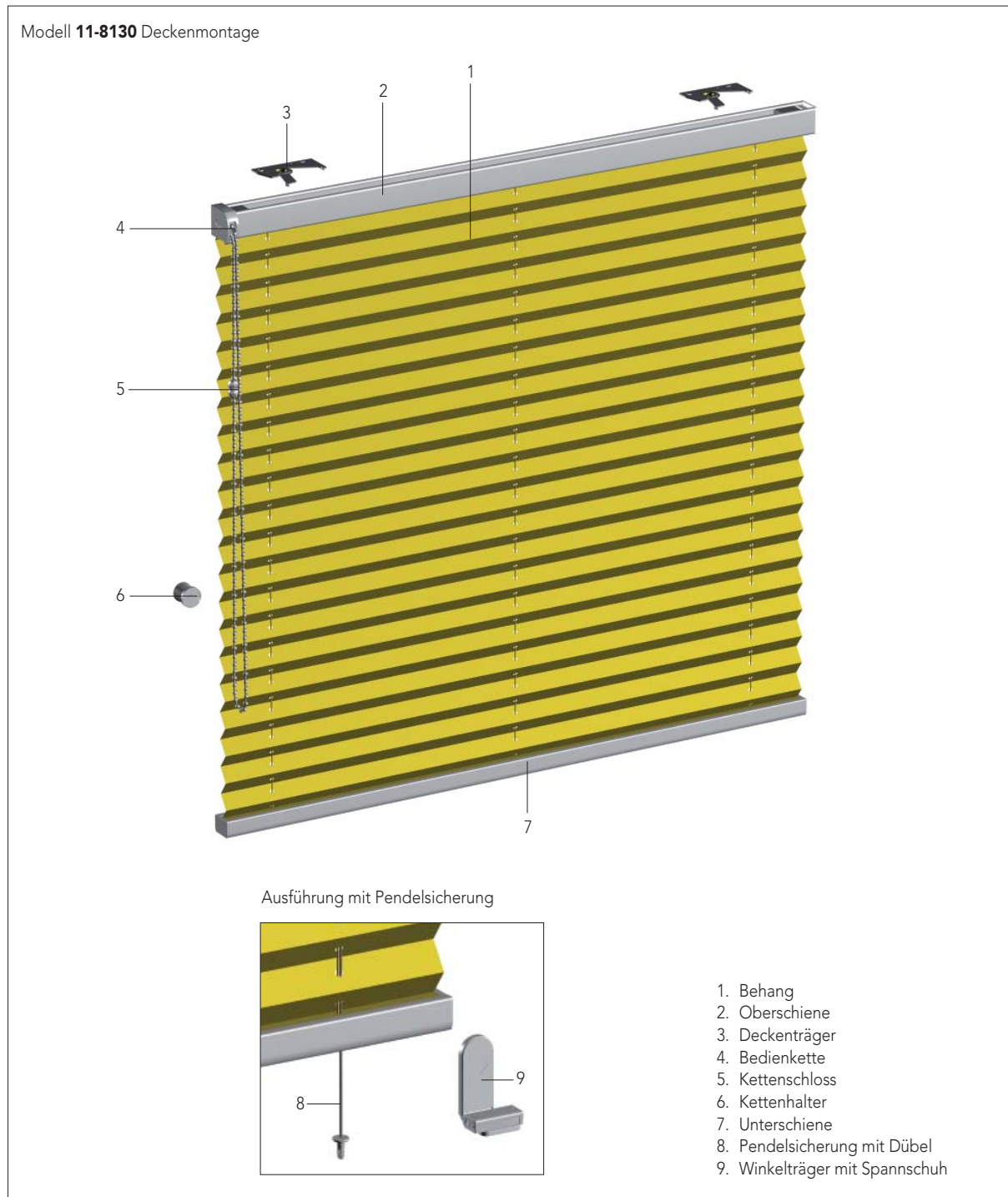


Montage

Wand- und Deckenmontage mit Spannhebelträger. Bis Breite 150 cm 2 Träger, ab Breite 151 cm 3 Träger. Träger und Zubehör siehe MHZ-Preisliste Seite 22, 23.

MODELLABBILDUNG 11-8130

Senk-
rechte
Fenster
und
Türen



Bestellangaben

Modell
 Technikfarbe (100, 171, 257, 372)
 Breite
 Höhe
 Stofffarbe (Color-Nr.)
 Montage (Decke/Wand/Klemmträger)
 Bedienung (links/rechts)
 Bedienlänge

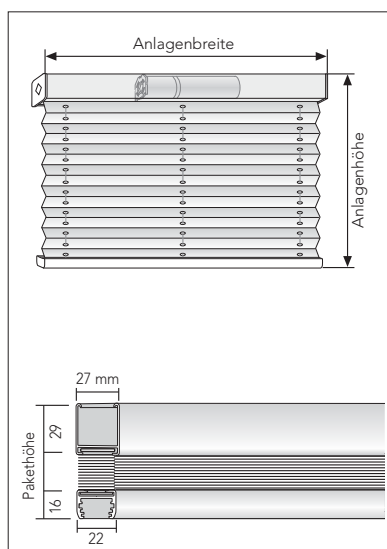
Aufpreise und Sonderzubehör siehe
 MHZ-Preisliste S. 22, 23

Messen + Bestellen s. S. 56 – 61, Bestellformular s. S. 63

MODELL 11-8140

MODELL 11-8140 Freihängender MHZ Plissee-Vorhang Elektro, optional mit Pendelsicherung

Elektro-Antrieb 24 Volt, mittig in der Oberschiene, mit automatischer Endlagenabschaltung. Einzel- oder Gruppenbedienung. Ober- und Unterschiene aus stranggepresstem Aluminium. Plissierter Behang in unterschiedlichen Qualitäten laut MHZ-Kollektion. Nicht feuchtraumgeeignet.



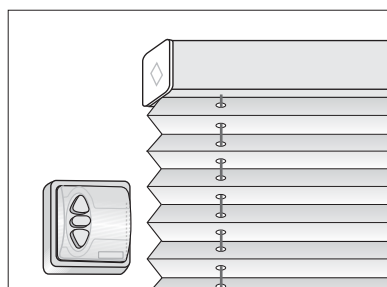
Technische Daten

Maße: min. Breite 75 - 95 cm, max. Höhe 170 cm,
Breite 95 cm - max. 230* cm, max. Höhe 260 cm
* abhängig von der Stoffbreite, siehe Kollektionsteil

Technikfarben: silberfarbig eloxiert (100), weiß pulverbeschichtet (171),
schwarz eloxiert (257), bronze eloxiert (372)

Faltentiefe: Plissierte Stoffe 20 mm, Duette® Fixé Stoffe 25 mm

Pakethöhen:	Anlagenhöhe bis (cm)	100	150	200	260
	Pakethöhe ca. (cm)	6	7	8	9

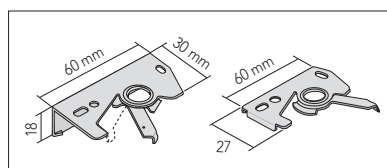


Bedienung

Heben und Senken mittels Elektro-Antrieb. Verschiedene Steuerungsmöglichkeiten durch Tast- und Rastschalter, Funk-Fernbedienung, Zeitschaltuhr und Lichtsensor. Hinweise siehe Register Elektro-Steuerungsbeispiele und Zubehör. Preise für Elektro-Zubehör auf separatem Preisblatt.

Zusatzausstattung

- Pendelsicherung verläuft durch die separate Lochstanzung (2 cm von außen)



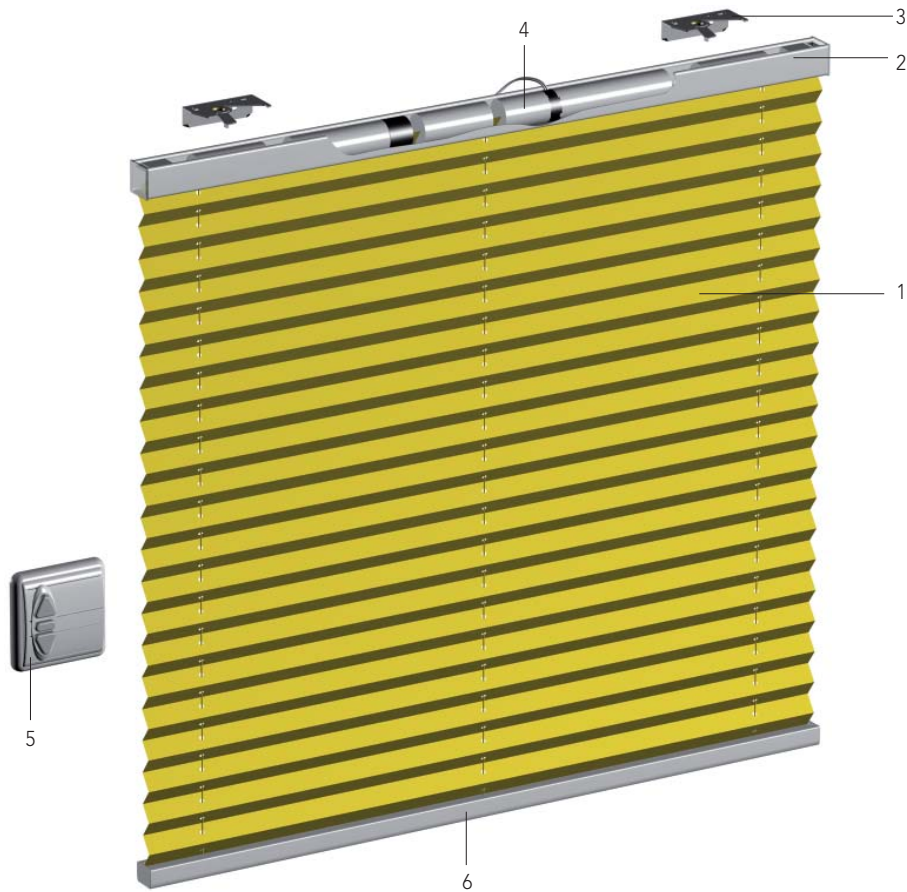
Montage

Wand- und Deckenmontage mit Spannhebelträger. Bis Breite 150 cm 2 Träger, ab Breite 151 cm 3 Träger. Träger und Zubehör siehe MHZ-Preisliste S. 22, 23.

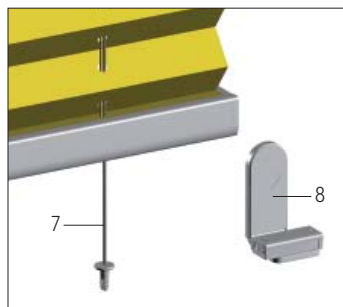
MODELLABBILDUNG 11-8140

Senk-
rechte
Fenster
und
Türen

Modell **11-8140** Wandmontage



Ausführung mit Pendelsicherung



1. Behang
2. Oberschiene
3. Wandträger
4. 24 V Elektro-Antrieb
5. Tasterkombination,
nicht im Lieferumfang enthalten
6. Unterschiene
7. Pendelsicherung mit Dübel
8. Winkelträger mit Spannschuh

Bestellangaben

Modell
Technikfarbe (100, 171, 257, 372)
Breite
Höhe
Stofffarbe (Color-Nr.)
Montage (Decke/Wand/Klemmträger)

Aufpreise und Sonderzubehör siehe
MHZ-Preisliste S. 22, 23

Messen + Bestellen s. S. 56 –61, Bestellformular s. S. 63